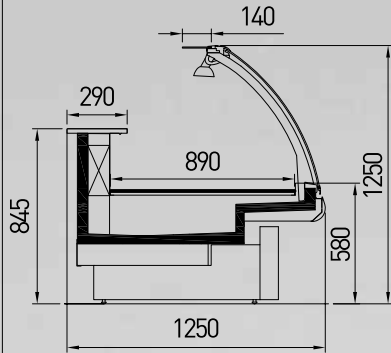
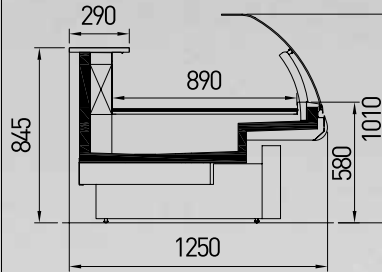


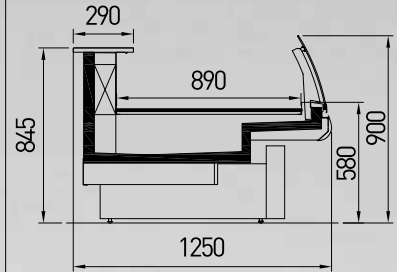
NORMA AO



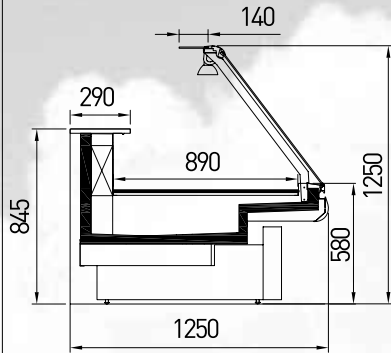
NORMA D



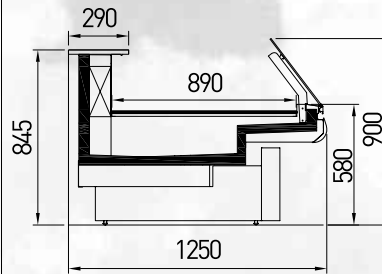
NORMA SS



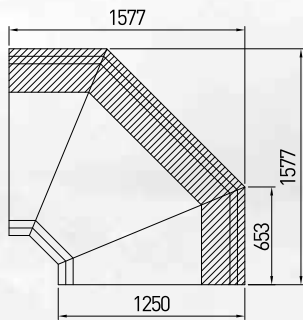
NORMA AO DC



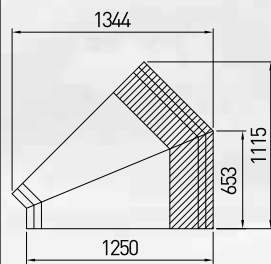
NORMA SS DC



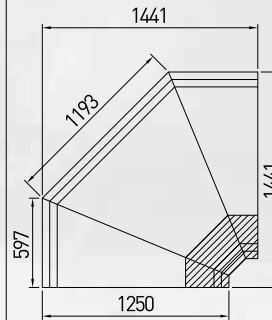
NORMA IC90



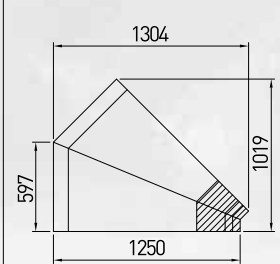
NORMA IC45



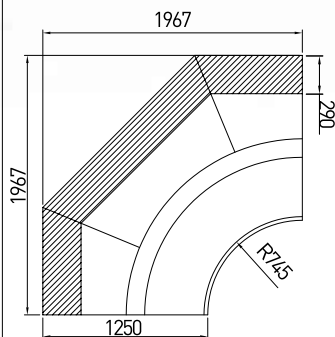
NORMA OC90



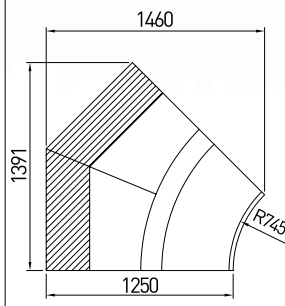
NORMA OC45



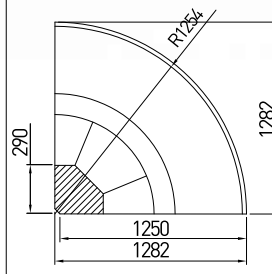
NORMA ICC90



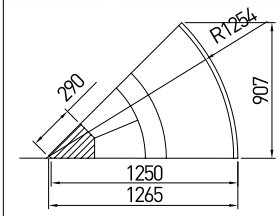
NORMA ICC45



NORMA OCC90



NORMA OCC45



NORMA*Length (mm)*

	625	937	1250	1875	2500	3750	OC90	IC90	OC45	IC45	OCC90	ICC90	OCC45	ICC45
AO	◆	◆	◆	◆	◆	◆	◆	◆	◆	◆	◆	◆	◆	◆
D	◆	◆	◆	◆	◆	◆	◆	◆	◆	◆	◆	◆	◆	◆
SS	◆	◆	◆	◆	◆	◆	◆	◆	◆	◆	◆	◆	◆	◆
AO DC	◆	◆	◆	◆	◆	◆	◆	◆	◆	◆	◆	◆	◆	◆
SS DC	◆	◆	◆	◆	◆	◆	◆	◆	◆	◆	◆	◆	◆	◆
Side wall thickness (mm)	50													
Temperature	M0 (-1 / +4 °C); M1 (-1 / +5 °C); M2 (-1 / +7 °C)													