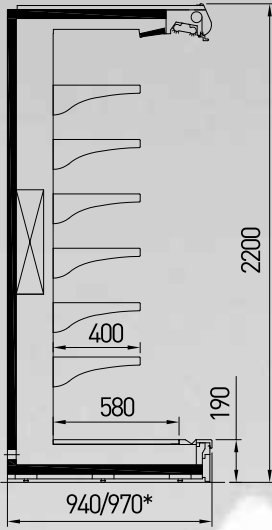
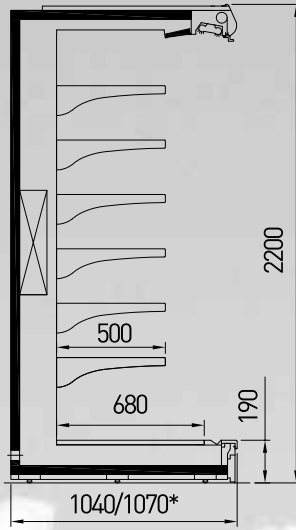


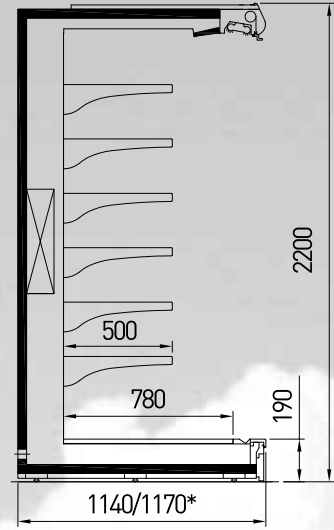
**DORADO D19 SL**



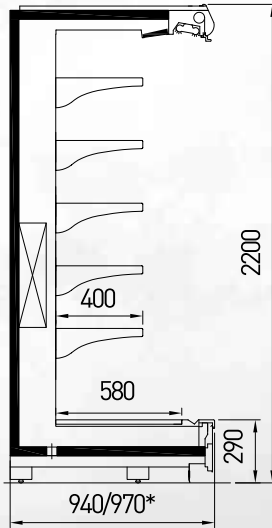
**DORADO M19 SL**



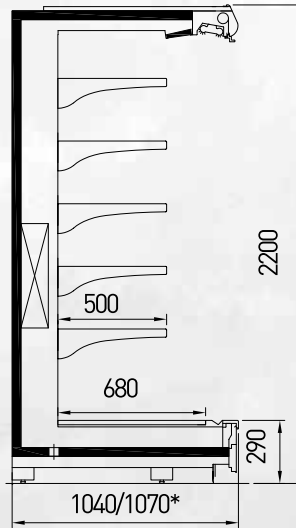
**DORADO G19 SL**



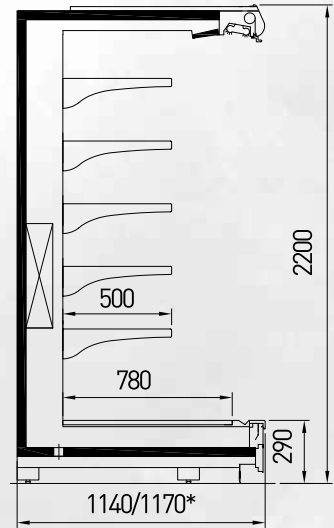
**DORADO D29 SL**



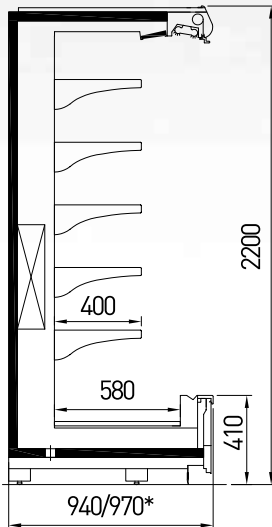
**DORADO M29 SL**



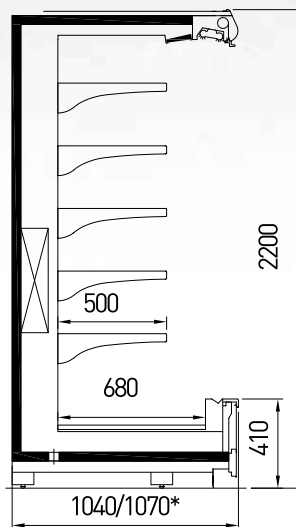
**DORADO G29 SL**



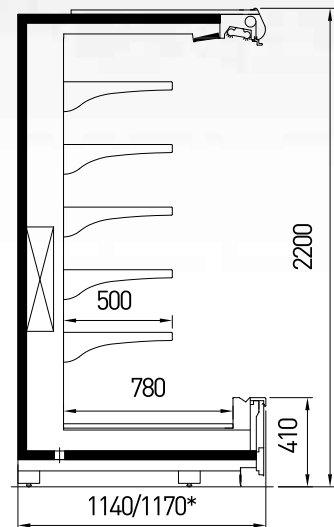
**DORADO D41 SL**



**DORADO M41 SL**

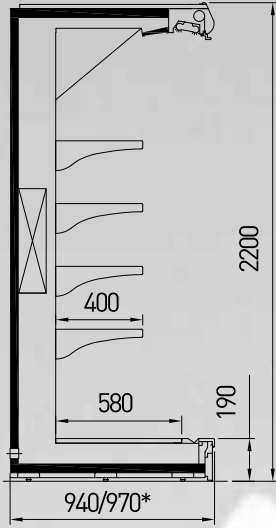


**DORADO G41 SL**

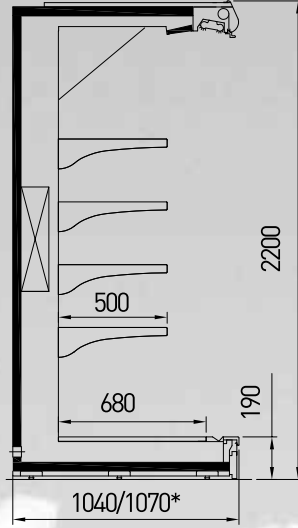


\* Double Air Curtain

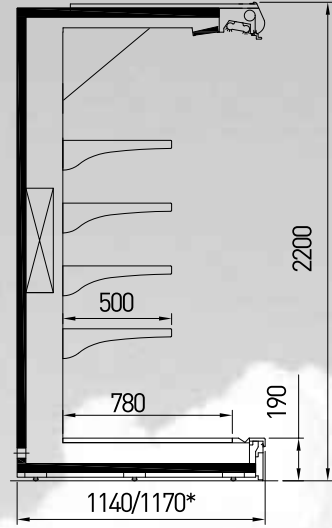
**DORADO D19 PE/SM**



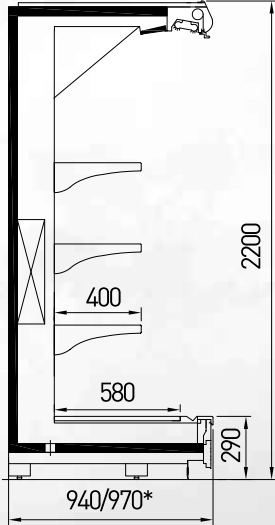
**DORADO M19 PE/SM**



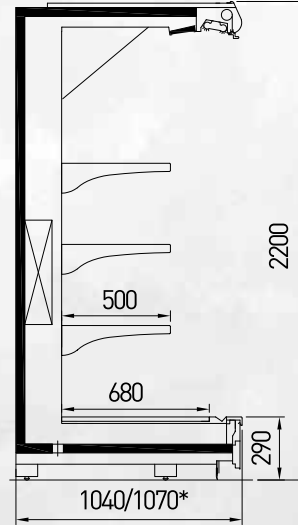
**DORADO G19 PE/SM**



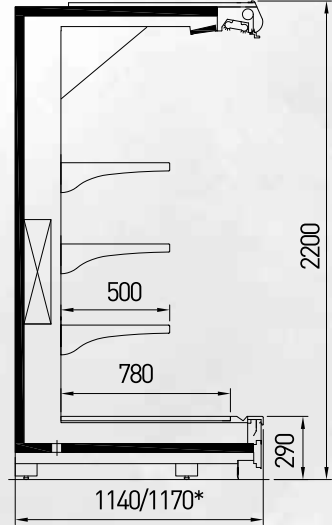
**DORADO D29 PE/SM**



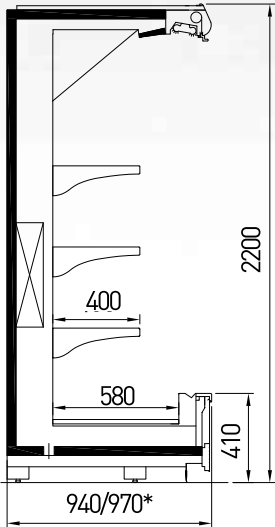
**DORADO M29 PE/SM**



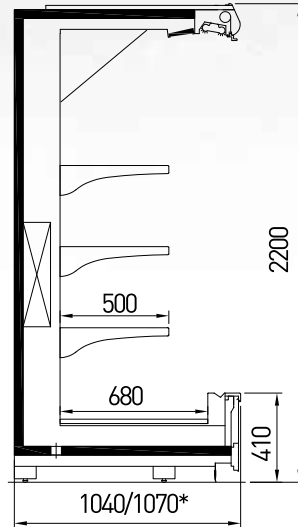
**DORADO G29 PE/SM**



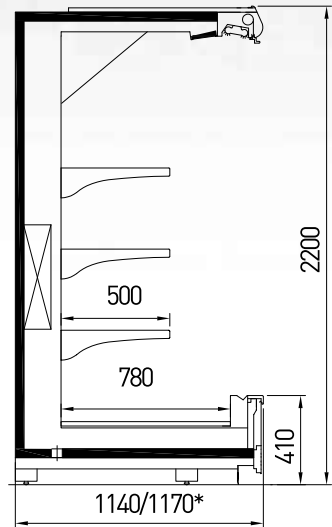
**DORADO D41 PE/SM**



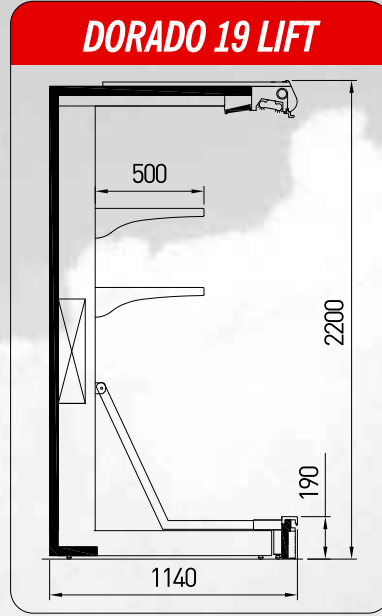
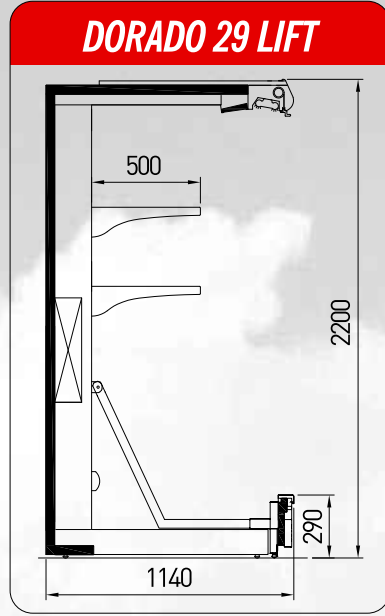
**DORADO M41 PE/SM**



**DORADO G41 PE/SM**



\* Double Air Curtain



<b>DORADO</b>	Temperature	Length (mm)						
		1250	1875	2500	3750	2000 Head	2300 Head	2600 Head
D19 / D29 / D41 SL	M2 (-1 / +7°C)	◆	◆	◆	◆	◆	◆	◆
M19 / M29 / M41 SL	M2 (-1 / +7°C)	◆	◆	◆	◆		◆	◆
G19 / G29 / G41 SL	M2 (-1 / +7°C)	◆	◆	◆	◆			◆
D19 / D29 / D41 PE	M0 (-1 / +4°C); M1 (-1 / +5°C)	◆	◆	◆	◆	◆	◆	◆
M19 / M29 / M41 PE	M0 (-1 / +4°C); M1 (-1 / +5°C)	◆	◆	◆	◆		◆	◆
G19 / G29 / G41 PE	M0 (-1 / +4°C); M1 (-1 / +5°C)	◆	◆	◆	◆			◆
D19 / D29 / D41 SM	H1 (+1 / +10°C)	◆	◆	◆	◆	◆	◆	◆
M19 / M29 / M41 SM	H1 (+1 / +10°C)	◆	◆	◆	◆		◆	◆
G19 / G29 / G41 SM	H1 (+1 / +10°C)	◆	◆	◆	◆			◆
LIFT	M2 (-1 / +7°C)	◆	◆	◆	◆			◆
Side wall thickness (mm)		40						